

PATLITE GA0001152_05

LED壁面取付け積層信号灯 **シグナル・タワー** 設置説明書 設置 配線

LED Wallmount Signal Tower Installation Wiring

LED-Wandmontage-Signalsäule Installation Verkabelung

Tour de signalisation LED à fixation au mur Installation Câblage

Torre di Segnalazione LED per il montaggio a parete Installazione Cablaggio

Torre de señalización LED de montaje en la pared Instalación Cableado

TYPE WME-D

- お客様へ** このたびは、パトライト製品をお買い上げいただき、まことにありがとうございます。
- 本製品は、設置や配線など工事を伴う製品です。必ず専門業者へ工事を依頼してください。
 - 本設置説明書は、設置や配線をおこなう専門業者向けの説明書となります。
 - 設置後にご使用されるお客様には、別途「使用説明書」をご用意しております。「使用説明書」を必ずお読みの上、ご使用ください。
- 警告** 「死亡または重傷などを負う可能性が想定される」内容です。
- 設置や配線は必ず専門業者へ依頼してください。感電・火災・落下などが起こる恐れがあります。
- 注意** 「軽傷を負う、または、物的損害の発生が想定される」内容です。
- 製品の汚れを落とすには、水で湿らせた柔らかい布を使用してください。(シンナー・ベンジン・ガソリン・油などで拭かないでください)

Notice to Customer Thank you very much for purchasing our Patlite products.

- This product requires installation, wiring, and other related work. Be sure to ask an expert technician to perform these procedures.
- This installation manual is intended for the technician who performs the installation and wiring of the product.
- A separate user's manual is provided for customers who operate the product after installation. Be sure to read the user's manual before operating the product.

WARNING Indicates an imminently dangerous condition: failure to follow the instructions may lead to death or serious injury.

- Request the installation and wiring to be accompanied by a professional contractor. If installation is done improperly, it may result in fire, electric shock, falling, or malfunction.

CAUTION Indicates a potentially dangerous condition: failure to follow the instructions may lead to slight injury or property damage.

- Use a soft cloth dampened with water to clean the product. (Do not use thinner, benzene, gasoline or oil.)

Hinweis an den Kunden Vielen Dank, dass Sie unser Patlite-Produkt erworben haben.

- Dieses Produkt erfordert Installations-, Verkabelungs- und andere Arbeiten. Bitten Sie stets einen erfahrenen Techniker, diese Arbeiten durchzuführen.
- Diese Installationsanleitung richtet sich an die Techniker, die die Installation und Verkabelung für dieses Produkt ausführen.
- Für die Kunden, die das Produkt nach der Installation verwenden, steht eine separate Bedienungsanleitung zur Verfügung. Lesen Sie stets die Bedienungsanleitung, bevor Sie das Produkt verwenden.

AVVERTENZA **WARNING** Weist auf eine unmittelbar gefährliche Situation hin: Die Nichtbefolgung der Anweisungen kann zum Tod oder zu einer schweren Verletzung führen.

- Bitten Sie professionelles Fachpersonal um die Ausführung der Installation und Verkabelung. Wenn die Installation nicht ordnungsgemäß ausgeführt wird, kann dies zu einem Feuer, Stromschlag, zum Herunterfallen oder zu einer Fehlfunktion führen.

VORSICHT Weist auf eine potentiell gefährliche Situation hin: Die Nichtbefolgung der Anweisungen kann zu einer leichten Verletzung oder einem Sachschaden führen.

- Verwenden Sie ein weiches Tuch, das mit Wasser angefeuchtet, um ein Produkt zu reinigen. (Verwenden Sie keinen Verdünnner, Benzin, Benzin oder Öl.)

Avis au client Nous vous remercions d'avoir acheté notre produit Patlite.

- Ce produit nécessite une installation, un câblage et d'autres travaux connexes. Assurez-vous de faire appel à un technicien expérimenté pour effectuer ces procédures.
- Ce manuel d'installation est destiné au technicien qui effectue l'installation et le câblage de l'appareil.
- Un mode d'emploi séparé est fourni aux clients qui utilisent le produit après l'installation. Veuillez à lire le manuel d'utilisation avant d'utiliser le produit.

AVERTISSEMENT Indique une situation dangereuse imminente : le non-respect de ces consignes peut entraîner la mort ou des blessures graves.

- Demandez à ce que l'installation et le câblage soient effectués en présence d'un professionnel. Si l'installation est réalisée de façon incorrecte, il existe un risque d'incendie, de choc électrique, de chute ou de dysfonctionnement.

ATTENTION Indique une situation potentiellement dangereuse : le non-respect de ces consignes peut entraîner de légères blessures ou des dommages matériels.

- Utilisez un chiffon doux imbibé d'eau pour nettoyer le produit. (N'utilisez pas de diluant, d'essence, d'essence ou d'huile.)

Avviso al cliente Grazie per aver acquistato il nostro prodotto Patlite.

- Questo prodotto richiede l'installazione, il collegamento elettrico e altri lavori. Assicurarsi di chiedere a un esperto tecnico di eseguire questi lavori.
- Questo manuale di installazione deve essere utilizzato dal tecnico che esegue l'installazione e il cablaggio elettrico del prodotto.
- Un manuale dell'utente separato è fornito per i clienti che utilizzano il prodotto dopo l'installazione. Assicurarsi di leggere il manuale dell'utente prima di mettere in funzione il prodotto.

AVVERTENZA Indica un'imminente situazione di pericolo: il mancato rispetto delle istruzioni potrebbe causare la morte o lesioni gravi.

- Richiedere l'installazione e il cablaggio ad un professionista. Se l'installazione è eseguita in modo errato, può provocare un incendio, scosse elettriche, cadute o malfunzionamenti.

ATTENZIONE Indica una potenziale situazione di pericolo: il mancato rispetto delle istruzioni potrebbe causare lesioni leggere o danni materiali.

- Utilizzare un panno morbido inumidito con acqua per pulire il prodotto. (Non usare diluente, benzina, benzina o olio.)

Aviso al cliente Gracias por adquirir nuestro producto Patlite.

- Este producto requiere instalación, cableado y otros trabajos relacionados. Asegúrese de solicitar a un técnico experto la realización de estos procedimientos.
- Este manual de instalación ha sido elaborado para el técnico que lleva a cabo la instalación y el cableado del producto.
- Se proporciona por separado un manual del usuario para los clientes que usarán el producto después de la instalación. Asegúrese de leer el manual del usuario antes de utilizar el producto.

ADVERTENCIA Indica una condición de riesgo inminente: no observar estas instrucciones podría causar lesiones graves o incluso la muerte.

- Solicite que la instalación y el cableado sean realizados por un contratista profesional. Si la instalación se realiza de forma incorrecta, podría causar incendios, descargas eléctricas, caídas o un fallo de funcionamiento.

ATENCIÓN Indica una situación potencialmente peligrosa: no observar estas instrucciones podría causar lesiones leves o daños materiales.

- Utilice un paño suave humedecido con agua para limpiar el producto. (No use diluyente, bencina, gasolina o aceite.)

設置または施工、取付業者様へ

- 設置前に本設置説明書をよくお読みの上、正しく設置してください。
- ご不明な点は、使用説明書の巻末に記載されている技術・相談窓口へお問い合わせください。

To Installers or Contractors

- Read this manual thoroughly before using this product to ensure correct use.
- If there are any questions concerning this product, refer to the contact information at the end of USER's manual and contact your nearest PATLITE Sales Representative.

Für Installateure und Fachpersonal

- Lesen Sie diese Anleitung sorgfältig, bevor Sie dieses Produkt verwenden, um die ordnungsgemäße Verwendung zu gewährleisten.
- Wenn Sie irgendwelche Fragen zu diesem Produkt haben, verwenden Sie die Kontaktinformationen am Ende bedienungsanleitung Anleitung und wenden Sie sich an Ihren nächstgelegenen PATLITE-Vertriebsmitarbeiter.

Aux installateurs ou aux entrepreneurs

- Lisez attentivement ce manuel avant d'utiliser ce produit pour garantir une utilisation correcte.
- Si vous avez des questions concernant ce produit, reportez-vous aux coordonnées figurant à la fin de ce mode d'emploi de l'appareil et contactez votre représentant de vente PATLITE le plus proche.

Per gli installatori o gli appaltatori

- Leggere attentamente il manuale prima di utilizzare questo prodotto per garantirne un uso corretto.
- Se vi sono domande riguardanti questo prodotto, fare riferimento alle informazioni di contatto alla fine di Manuale dell'utente e contattare il più vicino rappresentante di vendita PATLITE.

Para instaladores o contratistas

- Lea atentamente este manual antes de utilizar este producto para asegurar un uso correcto.
- Si tiene preguntas relacionadas con este producto, consulte la información de contacto que se encuentra al final de Manual del usuario y póngase en contacto con su representante de ventas PATLITE más cercano.

FCC Statement

This equipment has been tested and found to comply with the limits for a Class A digital device, pursuant to Part 15 of the FCC Rules. These limits are designed to provide reasonable protection against harmful interference when the equipment is operated in a commercial environment. The equipment generates, uses, and can radiate radio frequency energy and, if not installed and used in accordance with the User's manual, may cause harmful interference to radio communications. Operation of this equipment in a residential area is likely to cause harmful interference in which case the user will be required to correct the interference at his own expense. (Responsible party in U.S.A.) PATLITE U.S.A. Corporation, R20130 S. Western Ave. Torrance, CA90501, U.S.A.

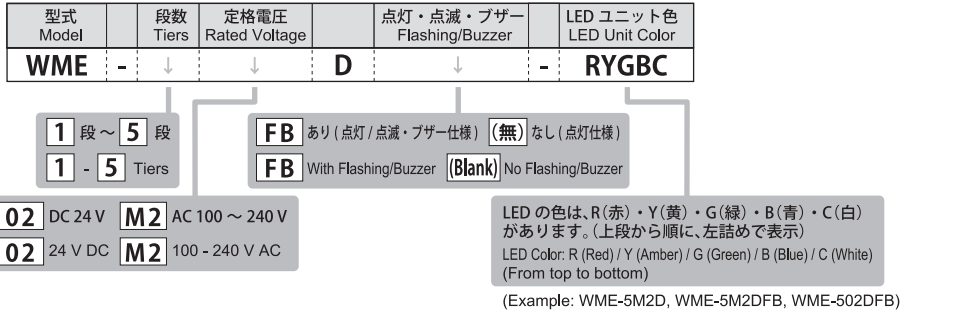
1 はじめにお読みください(安全上のご注意) / Read this First (Safety Precautions)

- 警告 / WARNING**
- 感電・ショート・破損を防ぐために次を守ってください。
 - 配線や補修(ヒューズの交換を含む)をおこなう際は、必ず**非通電状態**にしてください。
 - 本製品を**適正な状態**で使用してください。(各ユニットが破損した場合は交換してください)
 - 工事を伴う設置は必ず**専門業者**へ依頼してください。感電・火災・落下などが起こる恐れがあります。
 - To prevent from short-circuits, electric shock or damage, observe the following:
 - Be sure the power is disconnected before replacement or repair, including the replacement of the fuse.
 - Use this product in a properly maintained condition. (Replace or repair if the LED unit, etc. are damaged.)
 - Request the installation and wiring be performed by a professional contractor if construction work is involved. Failure to comply may result in fire, electric shock or falling from high places.

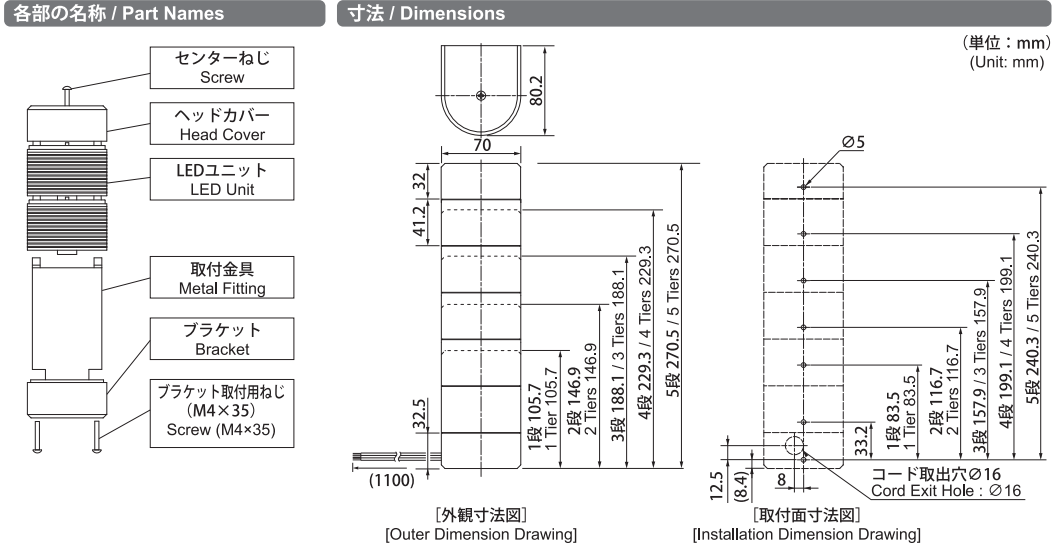
- 注意 / CAUTION**
- ブザーを**至近距離**で聞かないでください。耳を傷める恐れがあります。(【FB】点灯/点滅・ブザー仕様)
 - 本製品の防塵・防水性能を保つために、必ず**ヘッドカバー**、**LEDユニットを確実に取り付けた状態**で設置してください。
 - 防水が必要な場合、取付金具のシーリングが十分に行われていない状態**で設置しないでください**。浸水し、故障する恐れがあります。
 - **点滅用共通線(【FB】)**、**電源線以外の線(信号線・共通線)(【M2】)**には**電圧印加しないでください**。故障します。
 - 本製品を取り付けた機器の梱包や包装を外す際に、製品に**引っ掛けないよう**に注意してください。製品が破損する恐れがあります。
 - Avoid long exposure to the Buzzer sound from a close distance. Failure to observe this may lead from irritation to permanent damage to the ears. (【FB】With Flashing/Buzzer)
 - In order to maintain protection of this product against dust and waterproofing performance, be sure to install the head cover and LED unit in the condition that it was originally attached.
 - When waterproofing is necessary, do not install it in a state where sealing the mounting bracket is done insufficiently. Water may penetrate and cause a breakdown.
 - Do not apply voltage to the Flashing Common line (【FB】). Apply voltage to the power source line (【M2】) only. Product failure will occur.
 - When removing covers or packing from the equipment, which is attached to this product, be careful not to snag the product. Failure to comply may result in damage to the product.

- お願い / PLEASE**
- 本製品を安全重視の保安のためにご使用になる場合は、次を守ってください。
 - **日常点検**を必ず実施してください。
 - 万一の故障に備え、**他の機器との併用**をおこなってください。
 - 本製品を取り扱う際は、**静電破壊防止**のため、体に帯電している**静電気を放電させてから**作業をおこなってください。(他の、アースされている金属部分を素手で触れると、静電気を放電させることができます)
 - 本製品の部品などの取扱いについては、次を守ってください。
 - 取外し可能箇所以外の**分解はしないでください**。本製品を**改造しないでください**。
 - To ensure proper safety while using the signal tower, observe the following:
 - Perform periodic pre-maintenance.
 - As a precaution against problems occurring, use this product together with other equipment.
 - Be sure to discharge any static electricity from the body before handling static sensitive parts of this product. (To prevent damage from static electricity, touch hands or other body parts to metals or an earth ground to discharge the body from static charge.)
 - To ensure safety when this product is installed onto equipment, observe the following:
 - Do not remove parts beyond those designed to be removed from this product.
 - Do not modify or disassemble this product.

2 型式構成 / Model Number Configuration



3 各部の名称と寸法 / Part Names and Dimensions



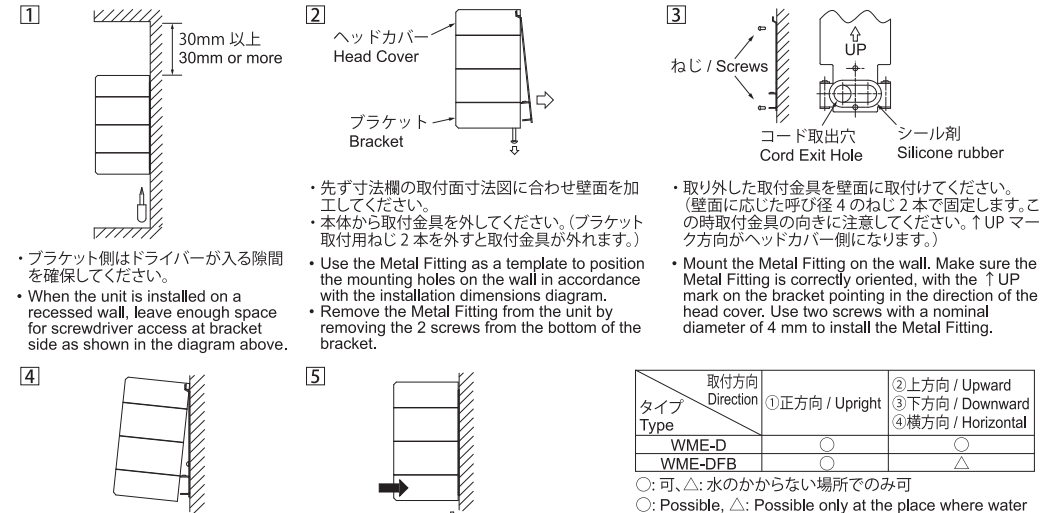
4 取付方法 / Installation

- 注意 / CAUTION**
- 指定取付け方法以外で使用しないでください。
 - Do not install in any manner, other than the method specified.

- お願い / PLEASE**
- 取付場所は、次を満たすようにしてください。・振動が少ないこと ・十分な強度があること ・平らな場所であること
 - 本製品は、屋内のみ使用可能です。(屋外不可)
 - 防水が必要な場合は取付金具のコード取出穴と壁面貫通穴の間にシリール剤にて防止処理を施してください。
 - やむを得ず凹凸のある場所に取り付ける場合で、かつ防水性能が必要な場合は、取付金具と取付面の隙間にシーリング処理を施してください。
 - The following requirements are necessary for proper installation: - Install the signal tower on a sturdy surface. - Install the signal tower on a level surface.
 - This product can only be used indoors. (Do not use it outdoors.)
 - When the unit must be watertight, apply silicone rubber or an equivalent sealant between the wall and Metal Fitting at the wire exit hole.
 - When the installation location is unavoidably irregular and waterproof performance is required, use a sealant between the product and the installation surface.

取付方法 / How to Install

- 取付部分へ取付穴の加工をおこなってください。
- ボルト、ナット類を用いて固定してください。
- (【FB】)点灯/点滅・ブザー)仕様の場合、方向により音圧が変わりますので取付け前に方向を確認してください。
- Drill mounting holes in the wall for L-bracket installation, or in the panel for direct mount installation.
- Secure the Metal Fitting with hex bolts and hex nuts (not supplied).
- With buzzer models, the alarm can be heard best from the front direction. Therefore, make sure the Signal Tower is facing the correct direction before installation.



- 本体上部(ヘッドカバー裏側)を取付金具に引っ掛け、リード線を壁面貫通穴に押し込みながら線を挟まない様、注意して壁面に密着させてください。
- Use the Metal Fitting as a template to position the mounting holes on the wall in accordance with the installation dimensions diagram.
- Remove the Metal Fitting from the unit by removing the 2 screws from the bottom of the bracket.
- プラケット取付用ねじ2本でしっかり固定してください。(推奨締めトルク:0.6N・m) →方向へ少し押しさえるねじが入りやすくなります。
- Install and tighten the two screws (M4 x 35) removed at step [1] at the bottom of the bracket. (Recommended tightening torque : 0.6 N·m) Pressing lightly in the direction indicated by the arrow will make it easier to insert the screws.

5 配線方法 / Wiring

警告 / WARNING

- 配線およびヒューズの交換をおこなう際は、必ず**非通電状態**にしてください。ショートする恐れがあります。
- **直流・交流および使用電圧**を間違えないようご注意ください。発火する恐れがあります。
- Be sure the power is disconnected before wiring and changing fuses. Possible cause of short-circuiting may occur.
- Ensure the proper working voltage is used and that direct current or alternating current is properly applied. Possible cause of combustion may occur.

注意 / CAUTION

- **点滅用共通線 (O2)**、電源線以外の線 (信号線・共通線) (M2) には電圧印加しないでください。故障します。
- (M2) では電源線 ON/OFF による点滅表示をおこなわないでください。故障する恐れがあります。
- 使用しないリード線は外部接続に接続する必要はありません。その際、接続していないリード線は、必ず、1本ずつ**絶縁処理**してください。ショートする恐れがあります。
- 配線時にリード線を引っ張ったり、本体内部に押し込んだりしないでください。故障します。
- Do not apply voltage to the Flashing Common line (O2). Apply voltage to the power source line (M2) only. Product failure will occur.
- Do not control the flashing display by switching the power source ON and OFF (M2). Product failure will occur.
- It is not necessary to connect to an external lead for tiers not used. When an extra lead is not connected, it should be individually insulated with electrical tape or something similar. Failure to comply will result in damage due to short circuiting.
- Do not pull the lead wire or push it inside the body. Product failure may occur.

お願い / PLEASE

- 同色の LED ユニットを複数使用する場合は、接続容量を [同色 LED ユニット数 × 1段あたりの接続容量] としてください。(1本の信号線で同色の LED ユニットが点灯するため)
- 外部機器保護のために、電源側に必ずヒューズを組み込んでください。
- 配線を延長する場合は、電圧降下を考慮し、適切な線長・線径で配線してください。
- 点滅仕様で使用の場合、外部接続を各々独立接続としてください。
- When using multiple LED units of the same color, make the contact capacity equal to the number of same color LED units multiplied by the contact capacity for 1 tier. (This is because LED units of the same color light up for one signal line.)
- To protect the power supply and other internal circuitry, be sure to install an external fuse.
- If wiring is extended beyond its factory length, a relevance in the length of the wire and wire gauge will cause a voltage drop.
- Use external contacts as independent contacts when using with the flashing type.

外部接続容量

LED ユニット (1段あたり)	信号線電流	標準		最大		標準	最大	
		Is	Vs	Is	Vs		Is	Vs
推奨接続容量	29 mA	29 mA	DC 24 V	35 mA	35 mA	29 mA	DC 35 V	35 mA
ブザー	40 mA	40 mA	DC 35 V	50 mA	50 mA	5 mA	DC 35 V	6 mA
電源	200 mA	200 mA	DC 35 V	280 mA	280 mA	110 mA	DC 35 V	130 mA
突入電流	500 mA	500 mA	DC 35 V	280 mA	280 mA	110 mA	DC 35 V	130 mA
接点漏れ電流	なし	なし	DC 24 V	0.1 mA	0.1 mA	なし	DC 24 V	0.1 mA

Is : 電流容量 Vs : 耐電圧 Il : 漏れ電流

※1...LEDユニット5段接続時 ※2...電源線 灰 配線時はなし

- 定格電圧時の値です。
- 信号線電圧は DC24V です。

推奨ヒューズ

ヒューズ定格電流
250V / 1A 5×20mm 速断型ガラス管ヒューズ

External Contact Capacity

External Contact (Transistor) Capacity Is : Current Capacity, Vs : Withstand Voltage, Il : Leakage Current

LED Unit (1 Tier)	Signal Wire Current (Max.) / Voltage	標準		最大		標準	最大	
		Is	Vs	Is	Vs		Is	Vs
推奨接続容量	29 mA	29 mA	DC 24 V	35 mA	35 mA	29 mA	DC 35 V	35 mA
ブザー	40 mA	40 mA	DC 35 V	50 mA	50 mA	5 mA	DC 35 V	6 mA
電源	200 mA	200 mA	DC 35 V	280 mA	280 mA	110 mA	DC 35 V	130 mA
突入電流	500 mA	500 mA	DC 35 V	280 mA	280 mA	110 mA	DC 35 V	130 mA
接点漏れ電流	なし	なし	DC 24 V	0.1 mA	0.1 mA	なし	DC 24 V	0.1 mA

Is : Current Capacity, Vs : Withstand Voltage, Il : Leakage Current

※1...LED Unit current flow when 5 tiers are connected. ※2...When Gray power supply wire is connected, there is no inrush current.

- It is the value at rated voltage.
- The signal wire voltage is 24 V DC.

Recommended Fuse

Fuse Ampere Ratings | 250V / 1A (5×20mm Fast-Acting Glass Body Cartridge Fuse)

配線例

基本的な配線例を記載しています。特殊なご使用方法の場合において、ご不明な点は配線前に末尾に記載されている技術・修理相談窓口へお問い合わせください。

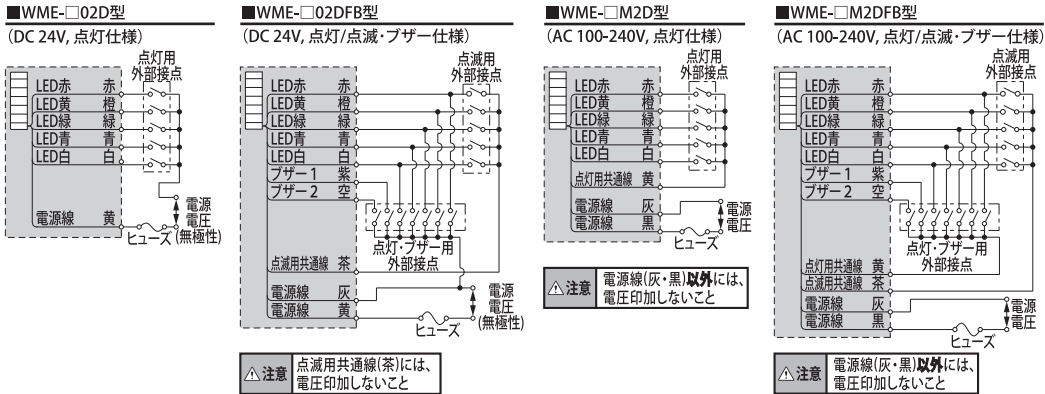
(注) 点灯・点滅を併用する場合は、点灯用・点滅用それぞれに外部接続点を用意する必要があります。

赤・橙・緑・青・白の信号線は段数に関係なく本体より出しています。

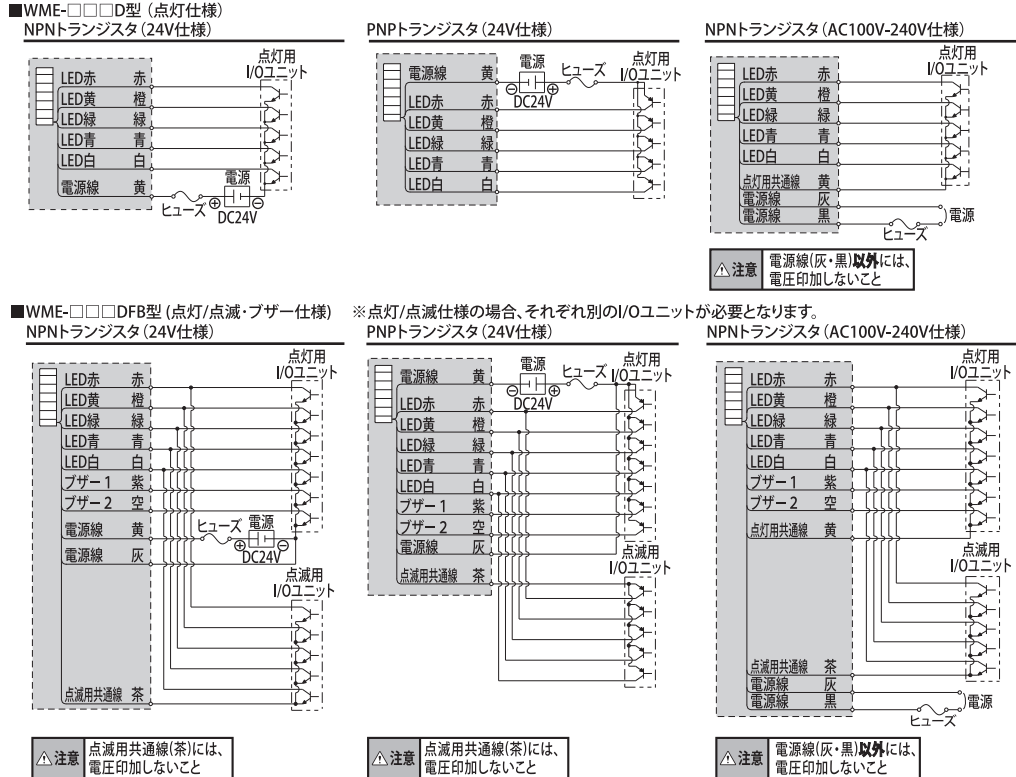
ブザー音色	対応信号線色
ブザー1: 断続音1 (ビビビ)	紫
ブザー2: 断続音2 (ビービービー)	空

※ブザー1およびブザー2を同時に作動させた場合、ブザー1が優先します。

有接点リレーの場合



[NPN/PNP トランジスタ駆動の場合]



Wiring Example

The following is a basic wiring example. If there are any special applications that require asking questions concerning this product, feel free to contact your PATLITE Sales Representative. Accidental wiring will result in product failure.

<Note> When lighting and flashing are used together, it is necessary to prepare an external contact for each lighting or flashing.

Regardless of the number of tiers, the signal lines from the main body are red, orange, green, blue and white.

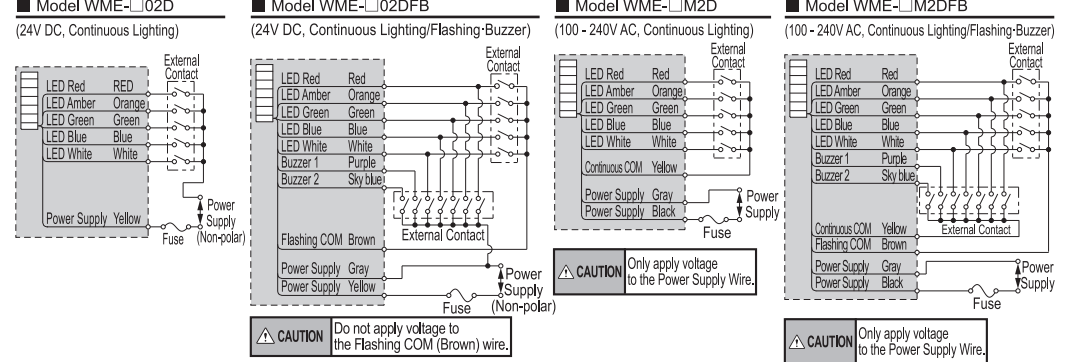
- Wire Type & Wire Gauge
- O2 Power Supply Wire, Signal Wire and Common Wire ...UL1061 / AWG24
- M2 Power Supply Wire (Gray, Black) ...UL1015 / AWG18
- Excluding M2 Power Supply Wire (Gray, Black) ...UL1061 / AWG24

Buzzer (FB Type)

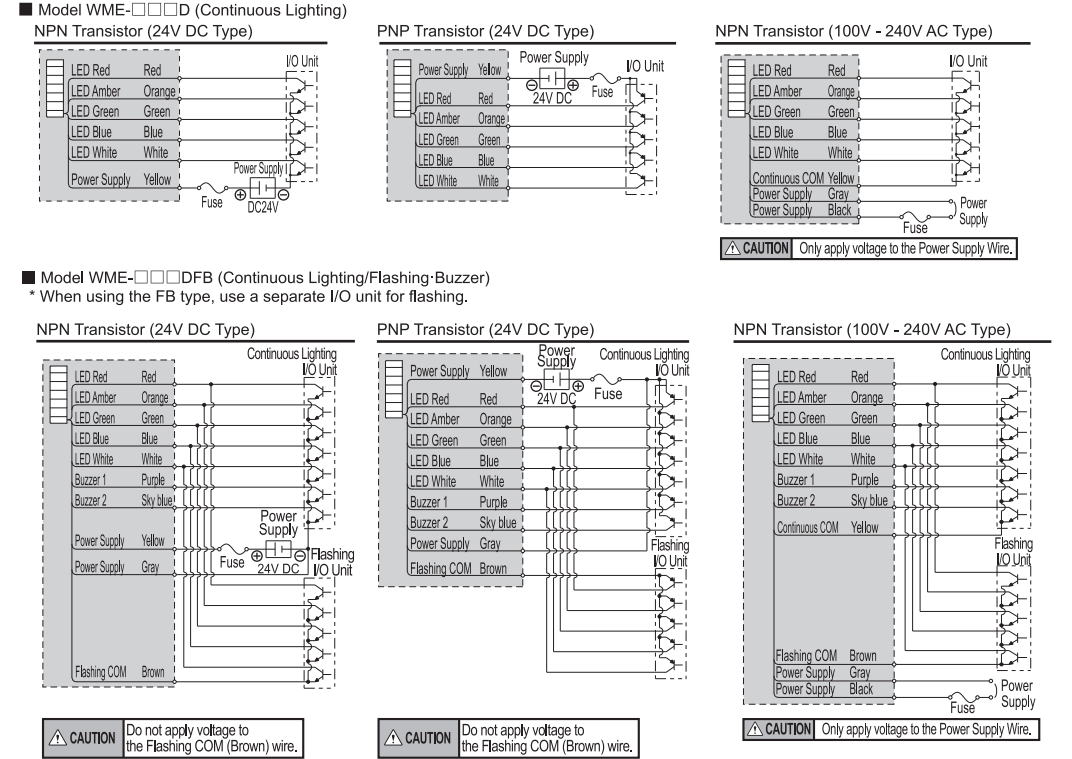
Buzzer	Wire color
Buzzer 1 : Rapid intermittent beep 1	Purple
Buzzer 2 : Rapid intermittent beep 2	Sky blue

※ Buzzer 1 is priority when connected simultaneously to common with buzzer 2.

[Voltage contact relay]



[NPN / PNP transistor]



6 LED ユニット (色) 配列組替え方法 / Changing LED Unit positions

警告 / WARNING

- 組替え作業の際は、必ず**非通電状態**にしてください。ショートによる内部回路の焼損や、感電の危険があります。
- Make sure the power is off before wiring, repairing, or replacing parts to avoid a short-circuit, electric shock, or burn.

注意 / CAUTION

- 無理な LED ユニットの脱着はおこなわないでください。破損するおそれがあります。
- センターねじをゆるめた状態では、LED ユニット・ヘッドカバーがはずれやすいため、落下して破損することのないよう取扱いに注意してください。
- 各 LED ユニットやブラケットのコネクタ部、LED ユニット内の LED には触れないでください。破損するおそれがあります。
- センターねじの締め過ぎにご注意ください。破損のおそれがあります。
- Do not remove the LED unit forcibly as it may damage the unit.
- When the center screw is loosened or removed, the LED units become unstable and may separate. Therefore, handle carefully to avoid damage.
- Do not touch the connector area or the inside of the body and LED unit. Failure to comply may damage the unit.
- Screwing the head cover too tight may damage it. The recommended torque is about 0.6N·m.

LED ユニット (色) 配列組替え方法 / Changing LED Unit positions

- 製品を取り外してください。
- センターねじをゆるめて、ヘッドカバーを外してください。
- LED ユニットの組替えをおこなってください。
- ヘッドカバーを取り付け、センターねじを締めてください。(推奨締付トルク: 0.6N·m)
- Remove the product.
- Unscrew the head cover and remove the LED units.
- The LED units are connected to each other by connectors.
- Therefore, be sure to connect the LED Unit connectors from top to bottom.
- Attach the head cover and tighten the center screw. (Recommended tightening torque: 0.6N·m)

● 本書に記載している図や写真は、実際の製品とは一部異なる場合があります。

● 本製品の寸法および仕様、構造などは、改善のため予告なく変更することがあります。

● The images in this manual may vary in comparison to the actual product and are only for the purpose of illustration.

● Specifications may change without notice due to continual product improvement.